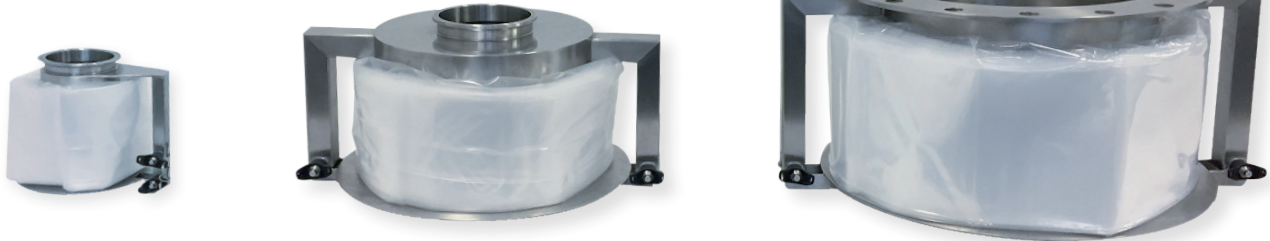




Linerträger-Varianten



#### Einsatzgebiete

- Fass-Abfüllanlagen
- Folienschleuse bei Isolator-Systemen
- Abfallschleuse
- Filterabreinigung
- Probenahme
- Reinraum-Folienschleuse  
z. B. Kleiderabwurf

#### Lieferumfang

- Linerträger-System
- 1 Stück O-Ring Klemmring
- 1 Stück O-Ring
- Technische Dokumentation
- Bedienungsanleitung

Das Linerträger-System wird überall dort eingesetzt, wo Endlosliner an einer Anlage oder an einem Isolator-System als Folienschleuse montiert werden müssen. Dabei wird das Folienspaket auf das Trägerrohr gelegt, mit einem O-Ring abgedichtet und mit einem O-Ring Klemmring abgedrückt und gesichert.

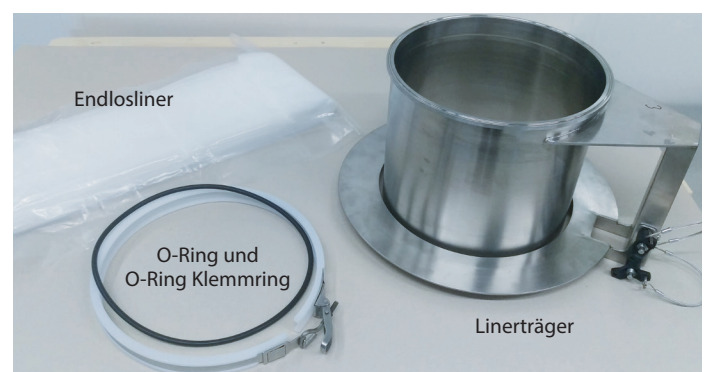
Der Anschluss des Linerträgers wird individuell an die Schnittstelle der Anlage angepasst, beispielsweise durch TriClamp oder Flanschverbindung.

Erhältlich ist der Linerträger jeweils in den Standardgrößen passend zu den Endlosliner Typen CLS-300 bis CLS-1100 mit Falzhöhen je nach Typ von 150 mm bis 400 mm.

Die Gesamthöhe des Linerträger-Systems ist abhängig von der Falzhöhe des Folienspakets. Die Gesamthöhe beträgt in der Regel 100 mm mehr als die Falzhöhe des Endlosliners.

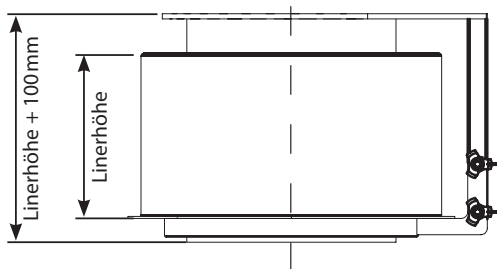
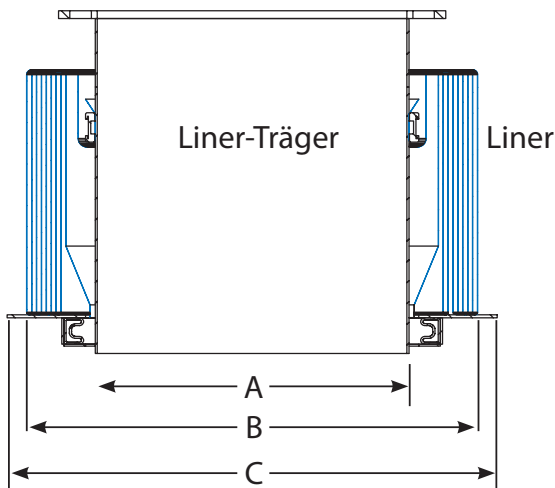
Der Linerträger ist komplett aus geschliffenem Edelstahl gefertigt. Produktberührte Teile aus 316L.

Sonderausführungen mit spezieller Oberflächengüte oder Materialien aus Hastelloy oder Kunststoff sind ebenfalls möglich.





Schnitt A-A



Typ	A* Rohr-Ø (mm)	B Liner-Ø (mm)	C Halter-Ø (mm)	Liner- Höhen (mm)
<b>CLS-300</b>	115	190	240	150/300
<b>CLS-400</b>	170	250	300	150/300
<b>CLS-500</b>	220	320	370	170/250/ 400
<b>CLS-600</b>	300	380	430	170/250/ 400
<b>CLS-700</b>	340	450	500	170/250/ 400
<b>CLS-800</b>	370	500	550	170/250/ 400
<b>CLS-910</b>	420	580	630	170/250/ 400
<b>CLS-970</b>	450	620	670	170/250/ 400
<b>CLS-1100</b>	530	700	750	170/250/ 400

\* Rohr-Ø sind Richtwerte und können je nach Anwendung variieren

