



*Containment Solutions*



## **Endlosfolien-System CLS/CLCC**

Containment-Level  $\leq$  OEB 5 ( $<1\mu\text{g}/\text{m}^3$ )

**LUGAIA**  
Containment solutions



## Endlosfolien-System

Endlosliner/Linerträger

Die **Lugaia Endlosfolien-Systeme** bewähren sich ganz besonders, wenn es um die Sicherheit des Personals und den Schutz Ihres Produktes geht. Axialfaltung ermöglicht Folielängen bis 80 Meter. Falthöhe und Folielänge sind dabei abhängig von der Foliendicke.

Lugaia produziert auf Anfrage auch spezielle CLS-Liner-Größen aus kundenspezifischen Folien.



### Die Vorteile der Endlosfolien:

- Hoher Produkt- und Personenschutz im OEB 5 (<math><1\mu\text{g}/\text{m}^3</math>) Containment-Level
- Einfaches Handling
- Kundenspezifisches Folienmaterial möglich
- Bis zu 80 Meter pro Einheit
- Weniger Personenschutz erforderlich
- Reduzierte oder keine Reinigung der Umgebung
- Maximale Folienskapazität auf kleinstem Raum
- Verschiedene Durchmesser und Falthöhen erhältlich
- Foliendicke von 50-150  $\mu\text{m}$
- Hohe Qualität/Gefertigt im Reinraum ISO 5, ISO 7 oder ISO 8

## Endlosfolien-System

Lieferumfang/Anwendungsmöglichkeiten

Das Linerträger-System wird überall dort eingesetzt, wo Endlosliner an einer Anlage oder an einem Isolatorsystem als Folienschleuse montiert werden müssen. Dabei wird das Folienpaket auf das Trägerrohr gelegt, mit einem O-Ring abgedichtet und mit einem O-Ring Klemmring abgedrückt und gesichert.

Der Anschluss des Linerträgers wird individuell an die Schnittstelle der Anlage angepasst, beispielsweise durch TriClamp oder Flanschverbindung.



### Lieferumfang:

- 1 Linerträger
- 2 Liner
- 3 O-Ring und Klemmring
- 4 SafeSeal-Premium Toolset
- 5 SafeSeal-Crimp
- 6 SafeSeal-Öffner

## Endlosfolien für Primär- und Sekundärverpackung

### Falttechnik:

Durch eine spezielle Axialfaltung wird aus Schlauchfolie das Endlosfolienpaket in verschiedenen Größen hergestellt. Mit diesem Faltverfahren ist es möglich, ein Maximum an Folienskapazität (bis zu 80 m) auf kleinstem Raum zur Verfügung zu stellen. Dadurch wird die Wechselhäufigkeit des Endlosfolienpaketes auf ein Minimum reduziert, was Zeit und Kosten einspart.

### Kundenspezifisches Folienmaterial:

Lugaia bietet die Möglichkeit, die Endlosfolien aus einem für Packmittel kundenspezifischen Folienmaterial herzustellen.

Dabei kann die Endlosfolie für bereits validierte Anwendungen eingesetzt

werden. Standardmäßig sind die Endlosfolien je nach Anwendungsfall aus einem reinen oder antistatischen LDPE hergestellt.

### Reinraum-Konfektionierung:

Um unseren Kunden bestmögliche und auf ihren Prozess abgestimmte Qualität zu gewährleisten, sind die Endlosfolien in den 3 Reinraum-Klassen ISO 5, ISO 7 und ISO 8 erhältlich.

### High-Containment Lösung:

Zum Verschließen und Separieren der Endlosfolie wird das von Lugaia patentierte SafeSeal-Verschlussystem eingesetzt, womit ein OEB5 (<math><1\mu\text{g}/\text{m}^3</math>) Containment-Level gewährleistet werden kann.

### Die Einsatzmöglichkeiten:

- Abfüllanlagen
- Abfüllen von API's (Active Pharmaceutical Ingredients), toxischen und hochreaktiven Produkten
- Isolator- und Reinraum-anwendung (Folienschleuse)
- Primärpackmittel
- Abfallschleusen
- Materialschleusen
- Probenahmen

## Anwendungsbeispiele



A CLS horizontal: Schleuse

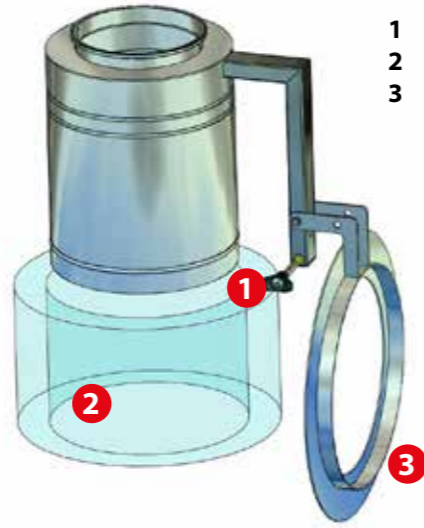
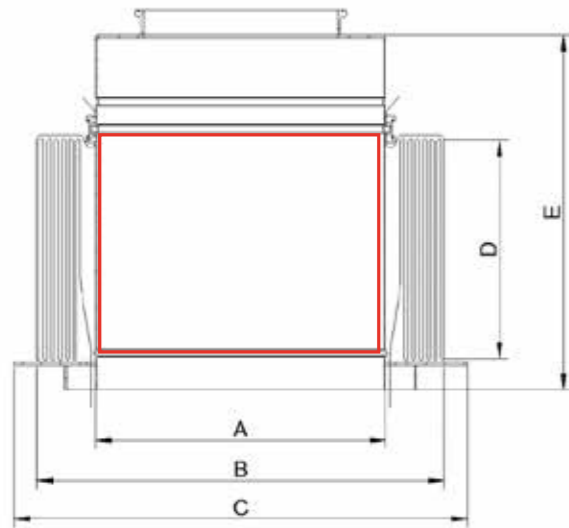
B CLS vertikal: Produktschleuse



CLS Wandeinbau

# Endlosfolien-System

CLS-Standardgrößen



- 1 Kugelsperbolzen
- 2 CLS-Liner
- 3 Abklappbarer Rückhaltering

## CLS-Endlosliner/Typen

Typ	Folien-Breite (mm)	B= Folien-Ø (mm)	D= Mögliche Liner-Höhen (mm)	Folien-Längen (m)	A= Rohr-Ø (mm)	C= Halter-Ø (mm)	E= Linerträger Bauhöhe (mm)
CLS-300	300	190	150 / 300	5-20	115	240	Liner-Höhe + ca. 150 mm
CLS-400	400	250	150 / 300	5-20	170	300	
CLS-500	500	320	170 / 250 / 400	20-40	220	370	
CLS-600	600	380	170 / 250 / 400	20-50	300	430	
CLS-700	700	450	170 / 250 / 400	20-50	340	500	
CLS-800	800	500	170 / 250 / 400	20-50	370	550	
CLS-910	910	580	170 / 250 / 400	20-80	420	630	
CLS-970	970	620	170 / 250 / 400	20-80	450	670	
CLS-1100	1100	700	170 / 250 / 400	20-80	530	750	

## Zugehörige Linerträger/Typen

# Endlosfolien-System

Continuous Liner

## Endlosfolien von Lugaia – effektiv und beliebt

### Reinraumherstellung ISO 5, ISO 7 und ISO 8

Qualität ist bei der Herstellung unserer Produkte oberstes Gebot. Grundlage dafür bietet unser Quality Management System mit Zertifizierungen nach ISO9001:2015 und ISO15378:2017 (Primärpackmittel für pharmazeutische Anwendungen). In unseren Reinräumen nach Klasse ISO 5, ISO 7 und ISO 8 verwenden wir Spitzentechnologie zum Verarbeiten und Verschweißen von Folien nach validierten Prozessen auf qualifizierten Anlagen.



## Bestückung des Endlosfolienträgers CLS



O-Ring auf Trägerrohr bestücken



Folienpaket aufsetzen



Abdichten mit Klemmring und Verschließen mit SafeSeal-Verschluss

## Der Endlosliner (Continuous Liner)



### Folien-Varianten:

- PE mit antistatischen Eigenschaften
- Reines PE für Primärpackmittel
- PE mit antistatischem oder leitfähigem Gitterdruck
- Barrierefolien
- Kundenspezifische Folien

Zulassungen nach FDA, EP und USP

# Endlosfolien-System

CLCC-Endlosfolienträger

## CLCC-Endlosfolienträger (mit RTP Beta)

Rapid Transfer Port-Systeme für High Containment



CLCC-Endlosfolienträger

Unser Endlosfolienträger kombiniert mit dem RTP Beta-System ermöglicht kontinuierliches Ein- und Ausschleusen an RTP Alpha Schnittstellen. Dabei können die Endlosfolientypen CLS-300-910 beliebig mit den RTP Beta-Ports 190-460 kombiniert werden.

### Die Vorteile des CLCC-Trägers:

- Leichtes Design durch Verwendung von Kunststoff
- Einfache Montage der Endlosfolien
- Kundenspezifisches Design
- Bewährtes RTP Anschluss-system

### Bestückung des Endlosfolienträgers CLCC



Rückhaltekorb abnehmen



O-Ring bestücken



Endlosfolie aufsetzen



Endlosfolie auf Trägerrohr abdichten



Rückhaltekorb montieren



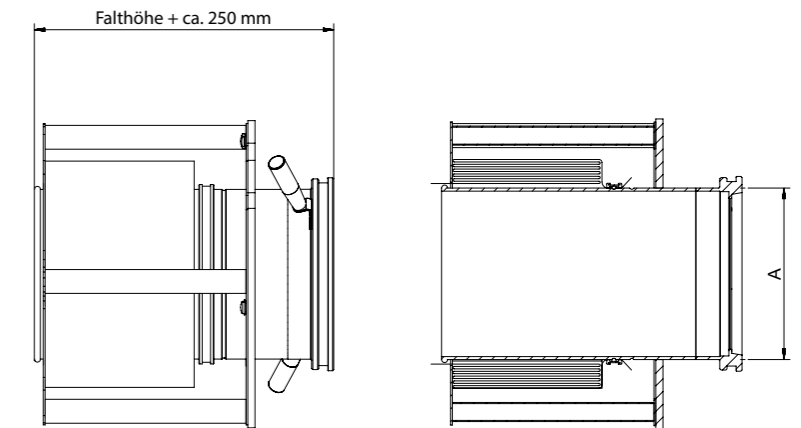
Endlosfolie mit SafeSeal verschließen

# Endlosfolien-System

CLCC-Größen und Lieferumfang

### Die Standardgrößen

- Die RTP Beta-Ports sind beliebig mit unseren Endloslinertypen **CLS-300-910** kombinierbar.
- Abhängig vom Endloslinertyp kann zwischen Falzhöhen von 150-400 mm gewählt werden.
- Ausführung und Dimension können gemäß Kundenvorgabe gefertigt werden.



Typ – RTP Beta-Port (Maß A)	CLS-Endosliner/Typen	CLS-Endosliner/Falzhöhe
<b>DPTE-190</b>	CLS-300-910	150-400 mm
<b>DPTE-270</b>		
<b>DPTE-350</b>		
<b>DPTE-460</b>		

Endlosfolienträger bilden einerseits die Schnittstelle zwischen Auslass und dem Endlosfolienpaket und garantieren andererseits zweckmäßiges Handling und Schutz. Dabei gelten für jede Anwendung spezifische Anforderungen, die wir beim Design unserer Standardträger berücksichtigt haben. Auf diese Weise können wir höchstmögliche Arbeitssicherheit und Bedienerfreundlichkeit gewährleisten.



### Lieferumfang:

- 1 Linerträger
- 2 Liner
- 3 O-Ring und Klemmring
- 4 SafeSeal-Premium Toolset
- 5 SafeSeal-Crimp
- 6 SafeSeal-Öffner



**Lugaia AG**  
**Containment Solutions**

Industriezone Basper 31  
3942 Raron, Schweiz  
Telefon +41 (0) 27 948 45 55  
Telefax +41 (0) 27 948 45 50  
anfrage@lugaia.ch

**Lugaia Deutschland GmbH**  
**Containment Solutions**

Westendstraße 2  
85084 Reichertshofen, Deutschland  
Telefon +49 (0) 8453 33 550-0  
Telefax +49 (0) 8453 33 550-99  
info@lugaia.de

**Lugaia USA, LLC**  
**Containment Solutions**

Ponte Vedra Beach, Florida  
Telefon +1 904 401 0003  
info@lugaia.com

**[www.lugaia.com](http://www.lugaia.com)**

**Unsere Produktübersicht:**

- CLS – Continuous Liner System
- Linerträger Systeme
- SafeSeal-Verschlussystem
- SafePortBag
- TransferBag
- SafeFlex-Isolatoren
- Individuelle Sonderlösungen

follow us on

